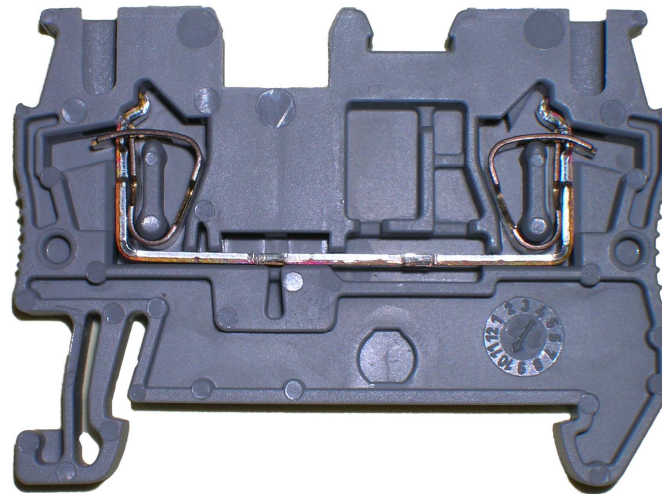
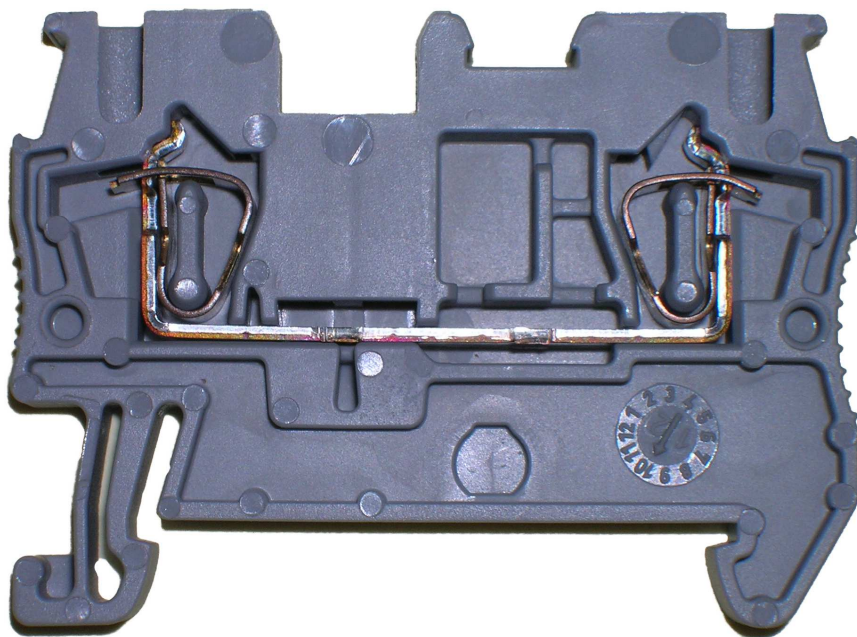


Пружинные клеммы

Правильный монтаж и типичные ошибки



Внутреннее устройство клеммы

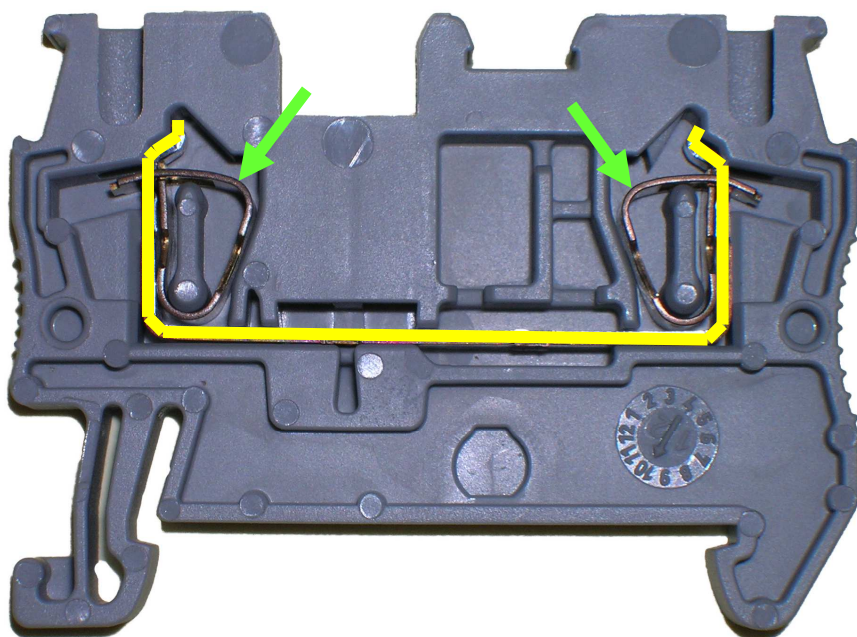


На фото показано внутренне устройство клеммы производства Phoenix Contact

Такие клеммы используются в установках фрикулинга FC800, а также во всех приточных установках Breezart.

При правильном монтаже клемма обеспечивает надёжный контакт.

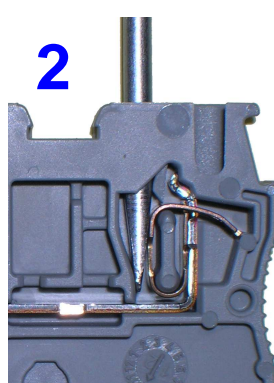
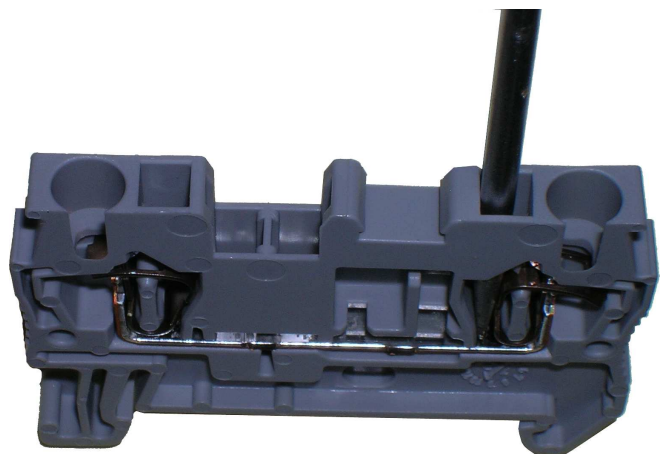
Внутреннее устройство клеммы



В корпусе клеммы имеется контактная соединительная планка в виде перевернутой буквы «П»

...и две пружинки, прижимающие провод к контактной пластине

Монтаж провода в клемму



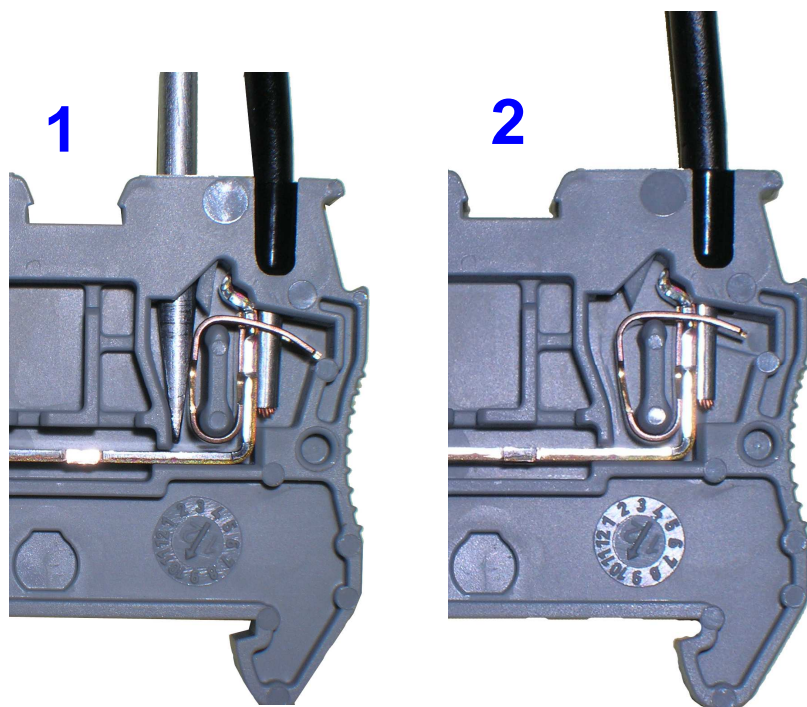
Чтобы смонтировать провод в клемму нужно сначала отжать пружину отверткой.

Рекомендуется использовать шлицевую отвертку диаметром 2,5 .. 3,5 мм

На фото:

1. Исходное состояние
2. Пружина отжата

Монтаж провода в клемму



В отжатую пружину вставить провод и вынуть отвертку.

Готово!

Провод зафиксирован – плотно прижат пружиной к соединительной планке.

На фото:

1. Установили провод
2. Вынули отвертку и зафиксировали провод

Монтаж провода в клемму

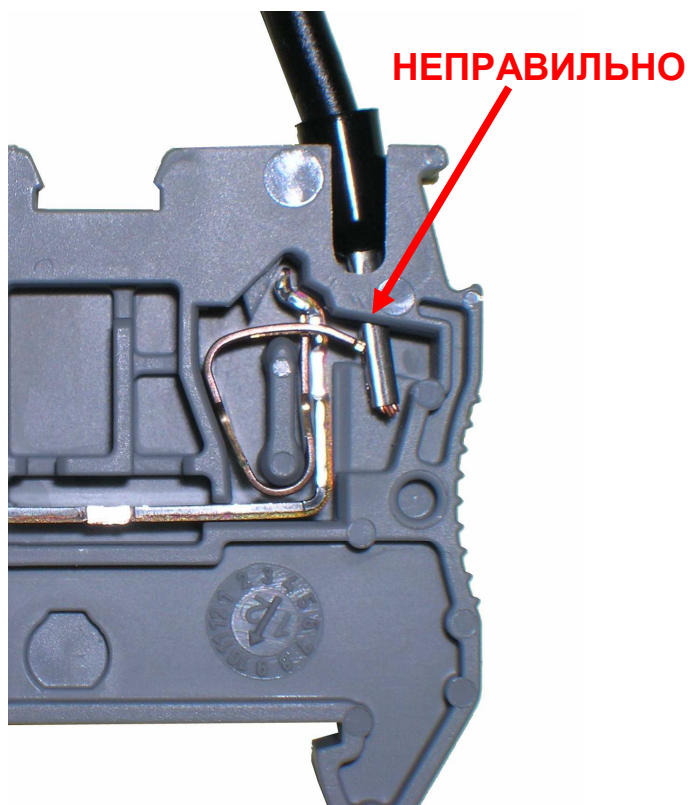


Многожильные провода необходимо обжать наконечником. Обжимку необходимо выполнять специальным инструментом.

Одножильный медный провод устанавливается просто зачищенным от изоляции (без наконечника).

Перед установкой провода проверить, что он не загрязнен окислами и остатками изоляции.

Как НЕ нужно делать!



Не допускается вставлять провод в клемму без отжатия пружины отверткой. В этом случае провод не контактирует с соединительной планкой. Создается иллюзия электрического контакта – ток протекает через пружину. И если его значение высокое место контакта провода и пружины, а также пружины и соединительной планки начинает разогреваться, что приводит к разрушению (обгоранию) изоляции клеммы и провода.

Последствия неправильного монтажа

