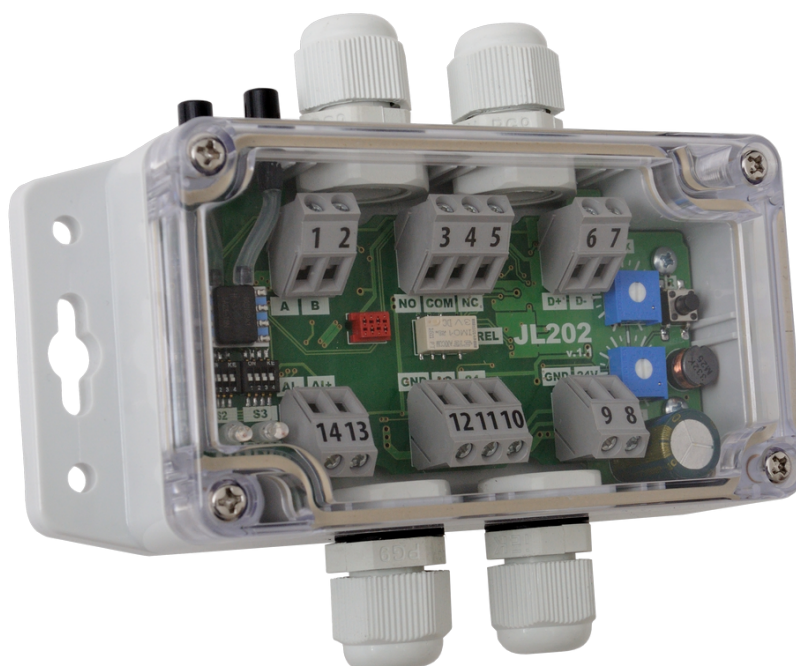


JL202

Модуль управления вентиляцией

Руководство по эксплуатации
ПЛАБ.421000.015 РЭ



Содержание

| | |
|---|----|
| Содержание | 2 |
| Введение | 3 |
| 1 Описание и работа изделия | 4 |
| 1.1 Назначение изделия | 4 |
| 1.2 Общая спецификация | 5 |
| 1.3 Условия окружающей среды | 6 |
| 1.4 Индикация | 6 |
| 1.5 Управление режимами работы модуля | 7 |
| 1.6 Внешние подключения | 7 |
| 1.7 Габаритные и присоединительные размеры | 8 |
| 2 Настройка | 9 |
| 2.1 Подключение | 9 |
| 2.2 Настройка | 9 |
| 3 Техническое обслуживание | 10 |
| 3.1 Общие указания | 10 |
| 3.2 Меры безопасности | 10 |
| 3.3 Порядок технического обслуживания изделия | 10 |
| 4 Хранение и транспортировка | 11 |
| 4.1 Транспортирование | 11 |
| 4.2 Хранение | 11 |
| 5 Гарантийные обязательства изготовителя | 12 |

Версия документа: 1.0

Описываемые функции соответствуют версии встроенного ПО устройства 2.2.0

Введение

Настоящее руководство по эксплуатации содержит описание, устройство, технические характеристики, базовые принципы практического использования, правила хранения и текущего обслуживания, а также другие сведения, позволяющие реализовать в полном объёме технические возможности модуля управления вентиляцией JL202 (далее «Модуль» или «Модуль JL202»). Перед началом эксплуатации устройства необходимо внимательно ознакомиться с настоящим документом.

К работе с изделием допускается квалифицированный персонал, имеющий необходимые навыки работы с изделием.

1 Описание и работа изделия

1.1 Назначение изделия

Модуль JL202 предназначен для построения систем автоматического управления вентиляцией. Модуль содержит в своём составе датчик дифференциального давления, а также другие каналы ввода/вывода.

С использованием модуля JL202 можно расширить состав каналов ввода/вывода

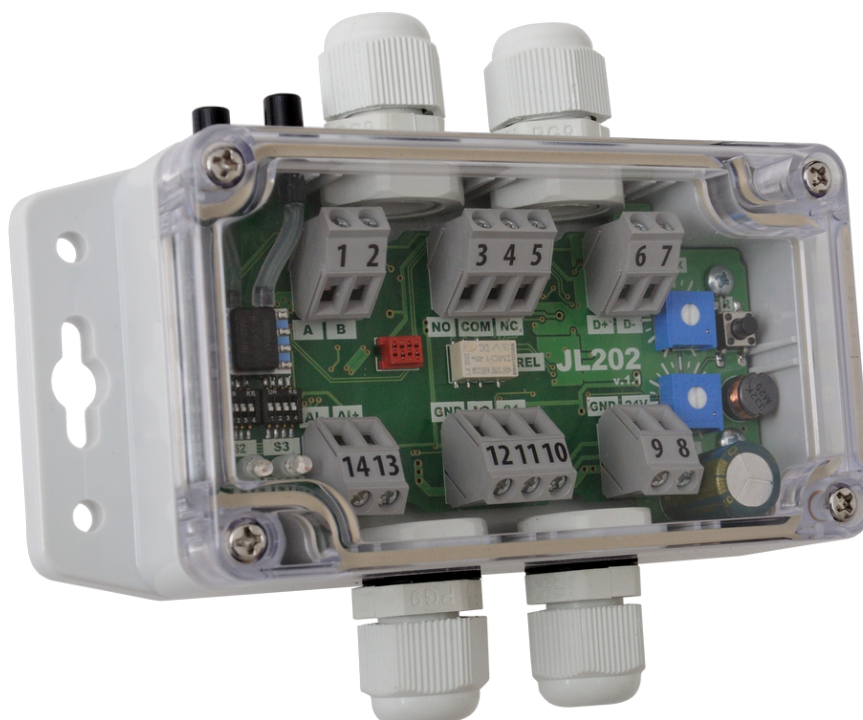


Рисунок 1.1 – Внешний вид модуля JL202

базового контроллера системы приточно-вытяжной вентиляции, а также построить обособленные контуры управления узлами приточно-вытяжной установки (алгоритмы управления реализованы в JL202). Поскольку для связи с базовым контроллером требуется только шина Modbus, то можно располагать автоматику управления непосредственно рядом с объектом управления. При этом модуль JL202 будет работать под управлением базового контроллера как единое целое в общей системе автоматики установки. Модуль, главным образом, предназначен для построения различных контуров регулирования давления или расхода воздуха.

Программа модуля содержит следующие функциональные блоки:

- Вентилятор;
- Аналоговая заслонка;
- Дискретная заслонка;
- Нормирующий преобразователь.

Данные функциональные блоки являются копией аналогичных функциональных блоков контроллеров (JL205, JL206, JL204C5). Ввиду ограниченного состава каналов

ввода/вывода в модуле JL202 некоторые возможности данных функциональных блоков не могут быть реализованы.

Типовые применения:

- управление вентилятором для поддержания заданного давления в воздушном канале;
- управление вентилятором для поддержания заданного расхода;
- управление вентилятором для поддержания заданного избыточного давления в чистом помещении;
- управление воздушной заслонкой для поддержания заданного расхода через воздуховод;
- управление воздушной заслонкой On/Off;
- датчик давления с цифровым или аналоговым выходом;
- также могут быть другие применения.

Модуль выпускается в нескольких исполнениях, отличающихся составом каналов:

| Исполнение Каналы | JL202DP | JL202DPR | JL202HP | JL202HPR |
|---|--------------------|--------------------|-----------------------|-----------------------|
| Давление | 1 канал ±500 Па | 1 канал ±500 Па | 1 канал 0..2500 Па | 1 канал 0..2500 Па |
| Аналоговый вывод 0-10В | 1 | - | 1 | - |
| Аналоговый ввод универсальный 0-10В или температура | 1 | - | 1 | - |
| Выход «сухой контакт» | 1 | - | 1 | - |
| Дискретный ввод/вывод перенастраиваемый | 1 | - | 1 | - |
| RS-485 (Modbus) | 1 | 1 | 1 | 1 |

1.2 Общая спецификация

Модули JL202DP и JL202DPR:

Диапазон измерения давления, Па от минус 498 до 498;

Абсолютная погрешность измерения давления, во всём диапазоне и с учётом всех влияющих факторов¹ (без автокалибровки), Па ±20;

Абсолютная погрешность измерения давления, во всём диапазоне и с учётом всех влияющих факторов (с включенной автокалибровкой¹), Па ±10;

¹ Включает смещение, наклон и нелинейность шкалы, гистерезис давления, повторяемость измерений, влияние температуры на смещение и наклон шкалы, влияние температуры на гистерезис.

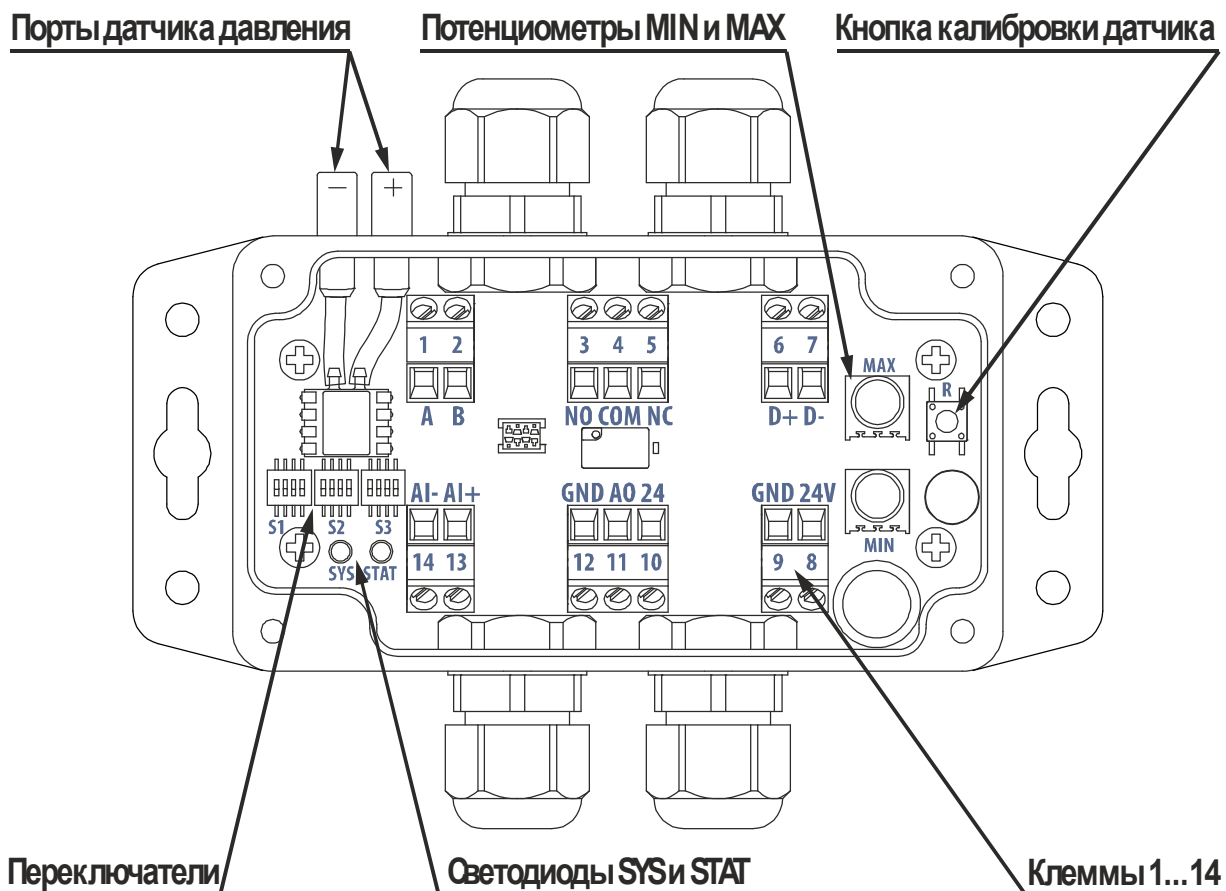
Допустимый диапазон длительно прикладываемого давления, кПа.....33;
Модули JL202HP и JL202HPR:
 Диапазон измерения давления, Па от минус 0 до 2500;
 Абсолютная погрешность измерения давления, во всём диапазоне и с учётом всех влияющих факторов (без автокалибровки), Па±50;
 Абсолютная погрешность измерения давления, во всём диапазоне и с учётом всех влияющих факторов (с включенной автокалибровкой), Па±19;
 Допустимый диапазон длительно прикладываемого давления, кПа.....33;
 Максимальная скорость передачи данных по RS-485, бод.....250 000;
 Напряжение гальванической изоляции цепей порта RS-485, В..... 1000;
 Напряжение питания, В (DC) от 12 до 26;
 Потребляемая мощность, Вт, не более 1,2;
 Типоразмер кабельных вводов..... PG9;
 Габаритные размеры (с установленными разъёмами), мм 70 x 90 x 58;
 Степень защиты оболочки IP65.

1.3 Условия окружающей среды

Рабочий диапазон температур, °C от минус 20 до 60;
 Рабочий диапазон относительной влажности, %..... от 0 до 95;

1.4 Индикация

Вид на модуль со снятой крышкой показан на рисунке ниже.



¹ Автокалибровка должна выполняться как минимум один раз каждые 24 часа. Погрешность измерения с автокалибровкой включает наклон и нелинейность шкалы, гистерезис давления, влияние температуры на наклон шкалы.

Рисунок 1.2 – Расположение клемм, органов индикации и управления

Модуль JL202 содержит светодиоды SYS и STAT, отображающие текущее состояние модуля.

SYS и STAT мигают синхронно красным и зеленым – режим Bootloader (обновление встроенного ПО);

SYS - в нормальном рабочем режиме мигает с частотой порядка 1 Гц (1 раз в секунду).

SYS мигает с частотой 1 раз в 2 секунды в режиме конфигурирования (медленно).

STAT индицирует рабочее состояние:

- зеленый, если включен в работу один или несколько встроенных функциональных блоков;
- красный, если есть ошибки в одном из активированных функциональных блоков;
- не светится, если ни один из активированных функциональных блоков не включен в работу и нет ошибок.

1.5 Управление режимами работы модуля

Управление режимами работы осуществляется с переключателей S1, S2 и S3. Состояние переключателей опрашивается один раз при включении питания или программном сбросе.

Переключатель S1:

1 – включает режим конфигурирования, при этом действуют настройки связи по умолчанию (скорость 19200, проверка на чётность, 1 стоп бит, адрес устройства 247);

2 – принудительно включает режим Bootloader, как правило при нормальной эксплуатации это не требуется, т.к. обновление встроенного ПО и переход в режим Bootloader делается полностью программно из основного режима работы;

3 – не используется;

4 – не используется.

Переключатели S2, S3 в текущих версиях прошивки не задействованы.

1.6 Внешние подключения

Модуль содержит клеммы 1...14 для подключения внешних цепей. А также порты датчика давления для подключения пневмотрубок. В таблице ниже описано назначение клемм.

Таблица 1.1 – Назначение клемм

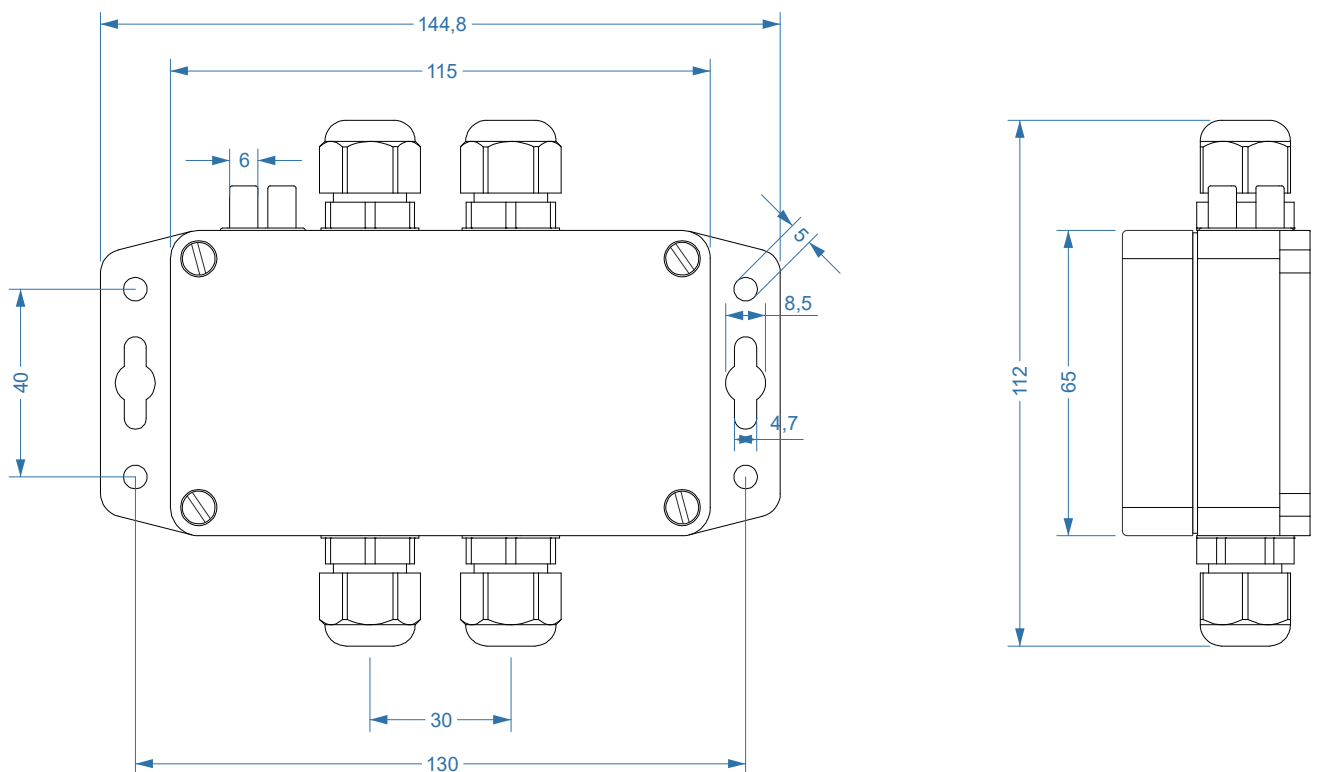
| Клемма | Обозначение | Описание |
|--------|-------------|---|
| 1 | A | Канал RS-485 (Modbus) с гальванической изоляцией A – положительный провод, B - отрицательный |
| 2 | B | |
| 3 | NO | Контакты реле |
| 4 | COM | NO – нормально открытый (разомкнутый) контакт, COM – общий, |

| | | |
|----|-----|---|
| 5 | NC | NC – нормально закрытый (замкнутый) контакт |
| 6 | D+ | Канал DO/DI – перенастраиваемый дискретный вывод или ввод |
| 7 | D- | |
| 8 | 24V | Питание модуля |
| 9 | GND | |
| 10 | 24 | Канал аналогового вывода: 24 – выход питания (24 В), может использоваться например для питания привода воздушной заслонки; AO – выход 0-10В; GND – общий для AO и 24 |
| 11 | AO | |
| 12 | GND | |
| 13 | AI+ | Канал аналогового ввода. Программно перенастраиваемый либо для измерения сигнала 0-10В, либо для подключения датчика температуры |
| 14 | AI- | |

Рекомендуется использовать многожильные медные провода, сечением от 0,5 до 1,5 мм², обжатые наконечником.

Внимание! При затягивании винтов клемм не следует прикладывать чрезмерные усилия – можно оторвать место пайки.

1.7 Габаритные и присоединительные размеры



2 Настройка

2.1 Подключение

Для настройки необходимо подключить устройство к компьютеру с установленной программой JL Configurator II. Для этого необходим какой-либо адаптер RS-485. Рекомендуется использовать BSA-02 или PL306 (www.jetlogic.ru/products/communication/pl306.html).

Для подключения необходимо знать параметры связи, установленные в модуле JL202. Для новых устройств установлены настройки по-умолчанию (скорость 19200, проверка на чётность, 1 стоп бит, адрес 247), также эти настройки можно всегда установить принудительно включив ползунок 1 в переключателе S1.

2.2 Настройка

Для настройки необходимо отметить задействованные функциональные блоки в разделе Конфигурация и настройки/Общее управление параметр Глобальные маски управления. Далее требуется настроить нужные функциональные блоки в соответствии с их режимами работы.

При необходимости изменить настройки каналов ввода/вывода.

При настройке, выбрав определенный параметр в списке можно ознакомиться с его расширенным описанием в правой нижней части окна программы.

3 Техническое обслуживание

3.1 Общие указания

Техническое обслуживание устройства должно производиться обслуживающим персоналом не реже одного раза в шесть месяцев и включает в себя следующие операции:

- визуальный осмотр;
- очистку корпуса прибора и разъемов от пыли, грязи и посторонних предметов;
- проверку качества подключения кабелей.

3.2 Меры безопасности

Любые работы по техническому обслуживанию (очистка и проверка качества подключений кабелей) производить только при отключении устройства от источника питания.

3.3 Порядок технического обслуживания изделия

3.3.1 Визуальный осмотр

3.3.2 Очистка корпуса устройства и разъемов от пыли, грязи и посторонних предметов

3.3.3 Проверка качества подключения кабелей

4 Хранение и транспортировка

4.1 Транспортирование

4.1.1 Транспортирование устройства в упаковке допускается при следующих условиях:

температура воздухаот - 20°C до +60°C;
относительная влажность воздуха не более 95% при температуре 35°C.

Транспортирование допускается всеми видами закрытого транспорта.

4.2 Хранение

4.2.1 Хранение устройства в упаковке допускается при следующих условиях:

температура окружающего воздухаот +5 до +40°C;
относительная влажность воздуха не более 80 % при температуре 25°C.

5 Гарантийные обязательства изготовителя

Изготовитель гарантирует соответствие устройства заявленным характеристикам при соблюдении условий эксплуатации, транспортирования, хранения и монтажа.

Гарантийный срок эксплуатации – 24 месяца со дня продажи.

Настоящая гарантия не действительна в случаях, когда повреждения или неисправность вызваны пожаром или другими природными явлениями; механическими повреждениями; неправильным использованием; ремонтом или наладкой, если они произведены лицом, которое не имеет сертификата, подтверждающего наличие знаний для оказания таких услуг, а также эксплуатацией с нарушением технических условий или требований безопасности.

В том случае, если в течение гарантийного срока часть или части устройства были заменены частью или частями, которые не были поставлены или санкционированы изготовителем, а также были неудовлетворительного качества и не подходили для товара, то потребитель теряет все и любые права настоящей гарантии, включая право на возмещение.

В случае выхода устройства из строя в течение гарантийного срока при соблюдении пользователем условий эксплуатации, транспортирования, хранения и монтажа предприятие-изготовитель обязуется осуществить его бесплатный ремонт или замену.

Устройство является технически сложным изделием, его ремонт осуществляется на предприятии изготовителя.

ВНИМАНИЕ! Для осуществления ремонта необходимо предоставить паспорт на изделие с отметкой о продаже. Без отметки о продаже с печатью или штампом продавца дата гарантии считается от даты изготовления.

ООО «Модуль Автоматика»

Россия, г.Пенза, ул.Светлая, 46Б
+7 (8412) 98-10-14 (многоканальный)

info@jetlogic

www.jetlogic.ru

www.mautomatics.ru